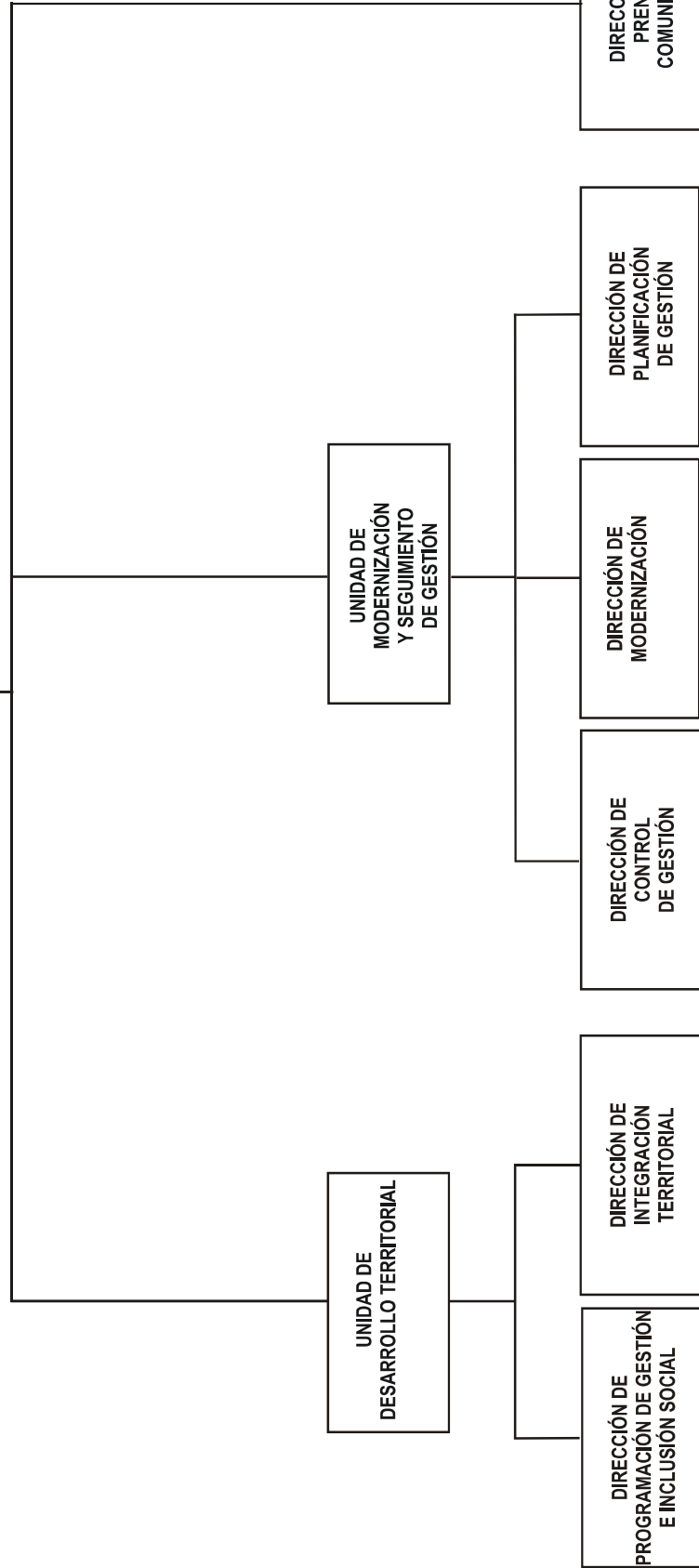


ANEXO I

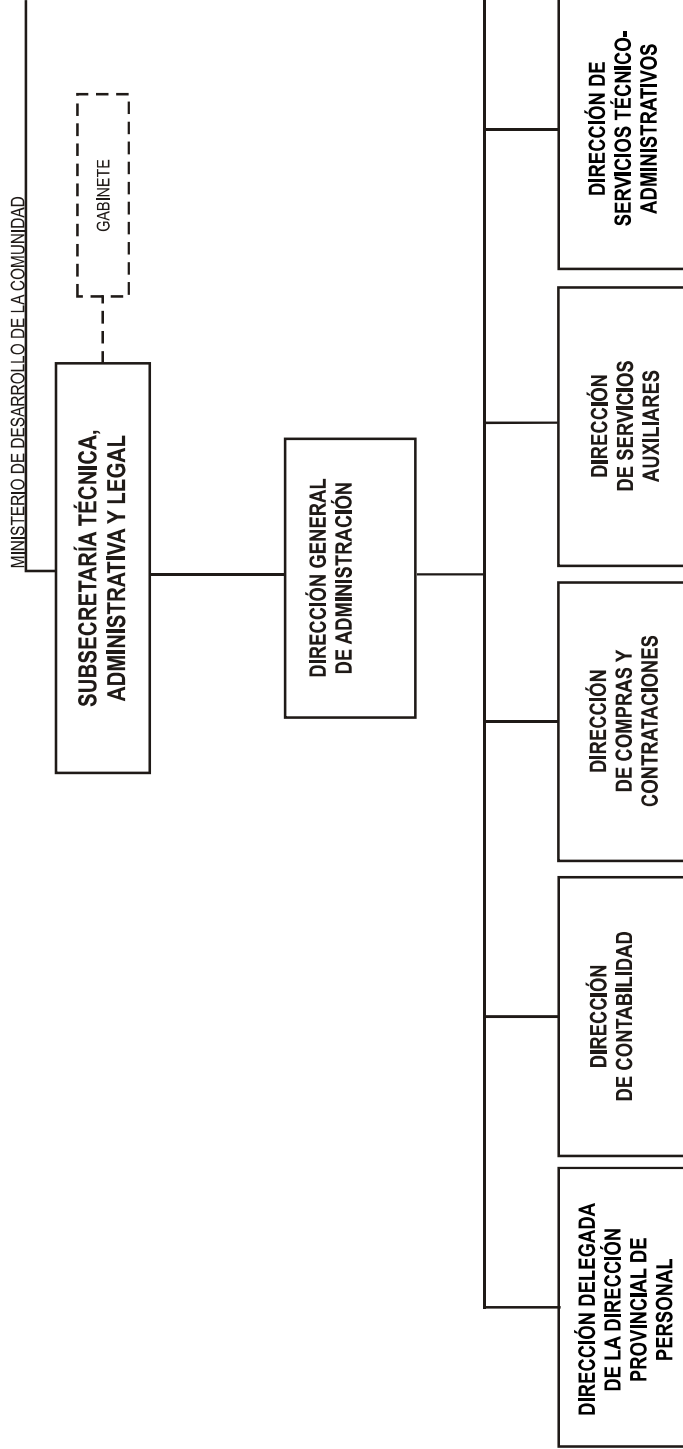
IF-2020-03009382-GDEBA-DPYDEPMJGM

PODER EJECUTIVO DE LA PROVINCIA DE BUENOS AIRES



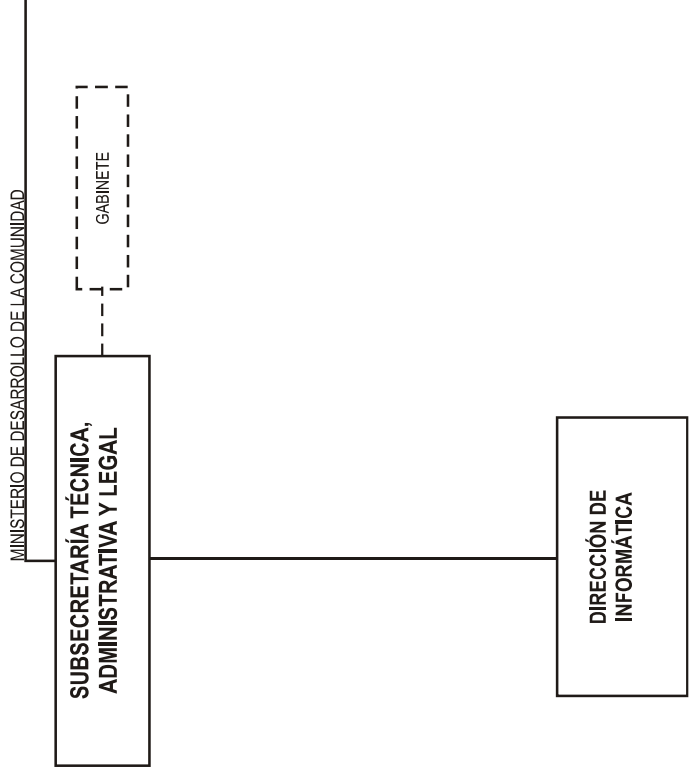
ANEXO I

IF-2020-03009382-GDEBA-DPYDEPMJGM

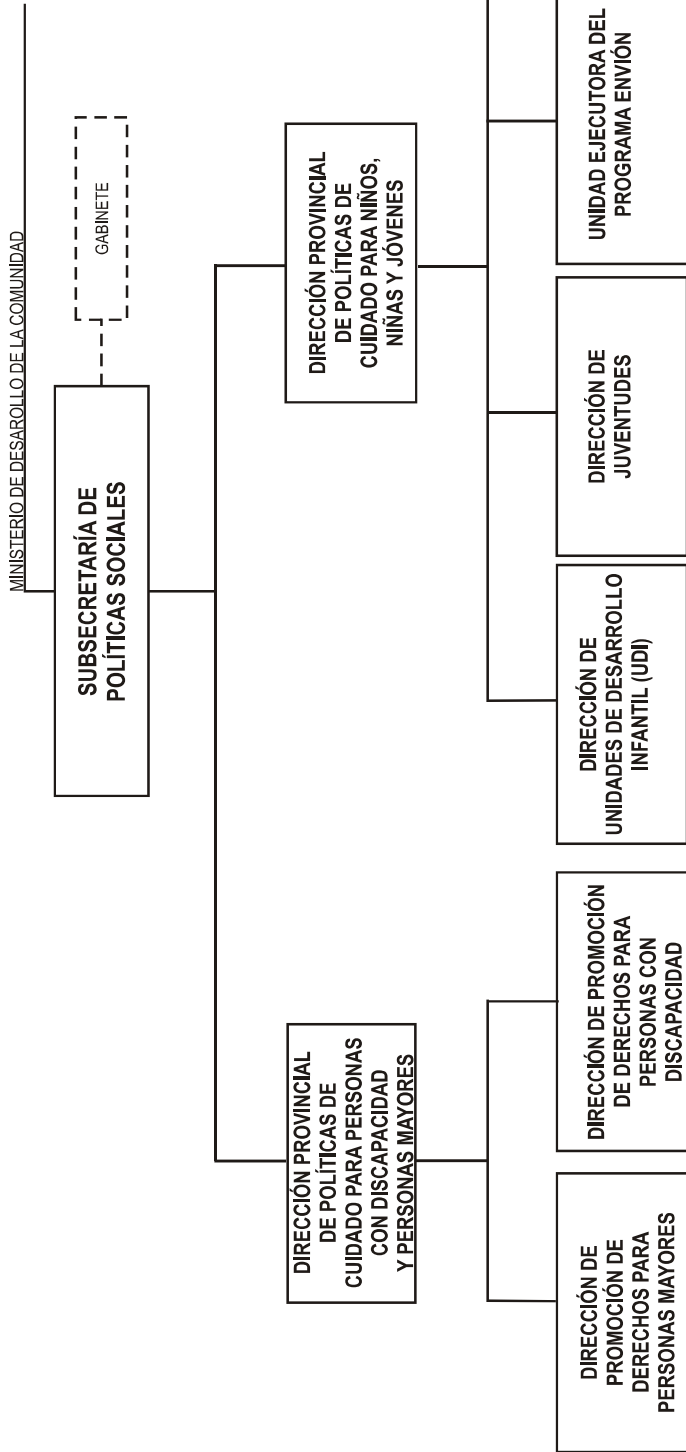


ANEXO Ia

IF-2020-03009382-GDEBA-DPYDEPMJGM

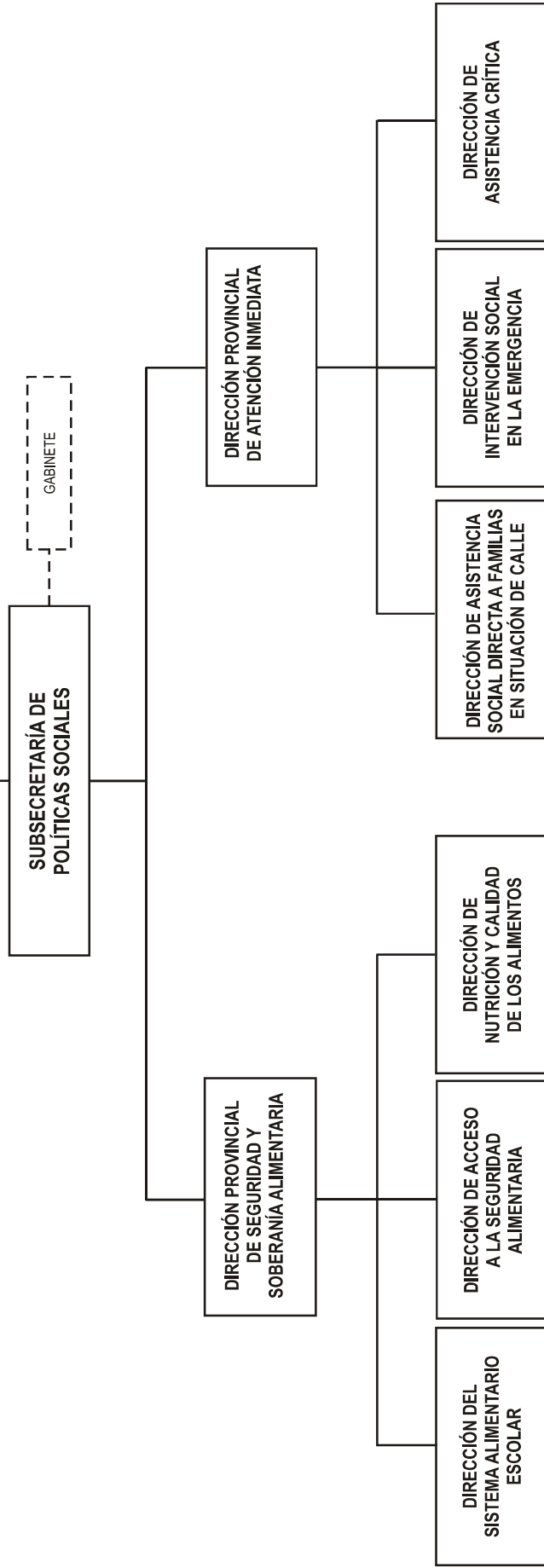


ANEXO Ia



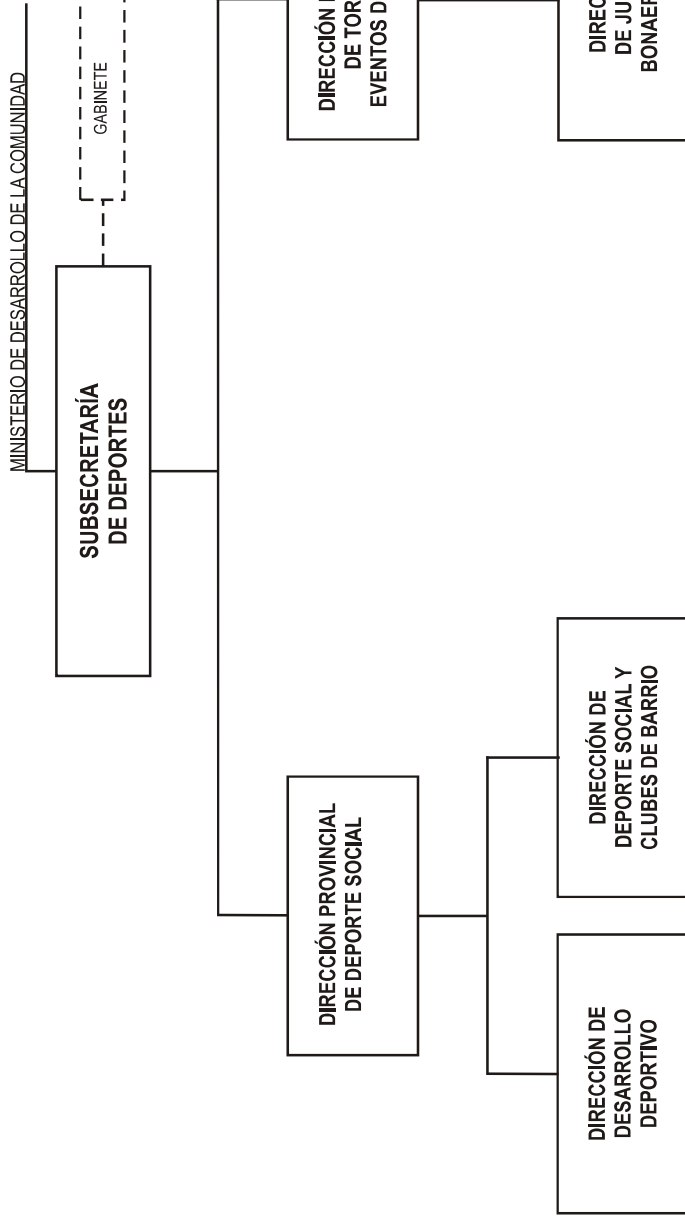
ANEXO Ib

MINISTERIO DE DESARROLLO DE LA COMUNIDAD

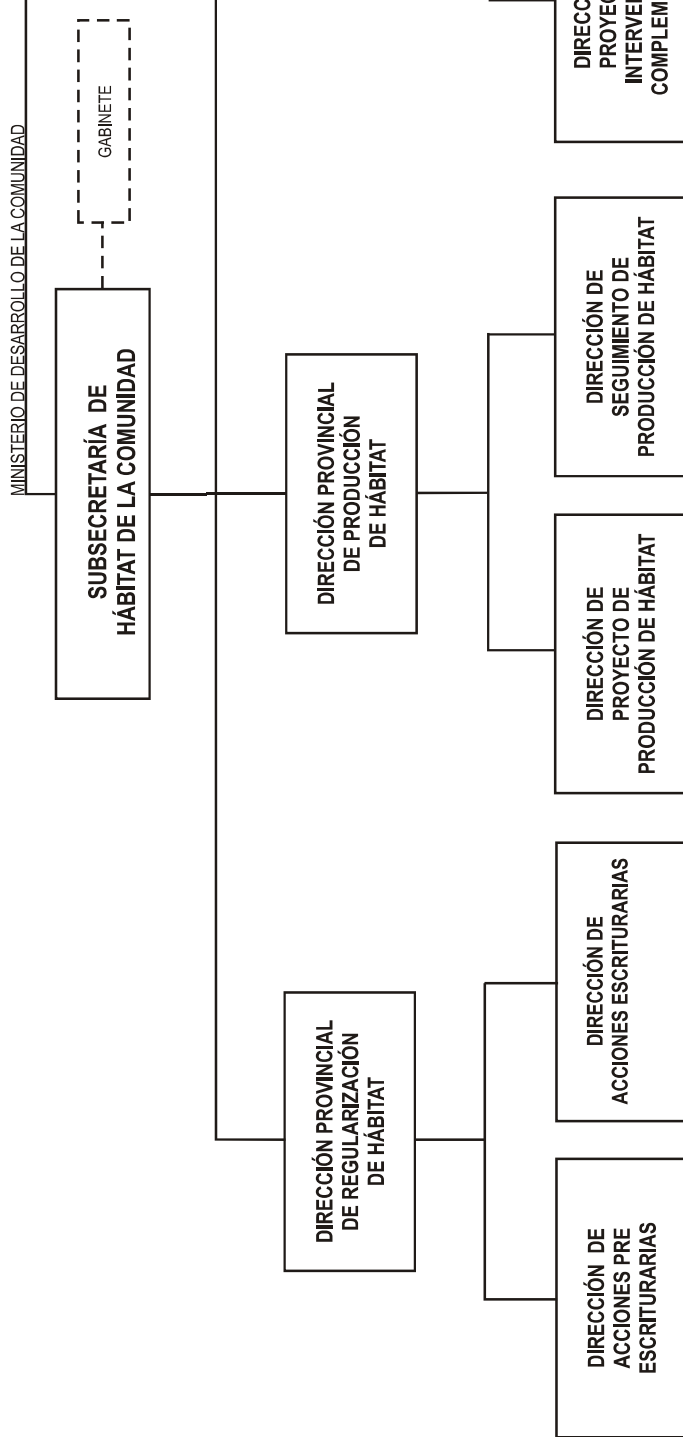


ANEXO Ib

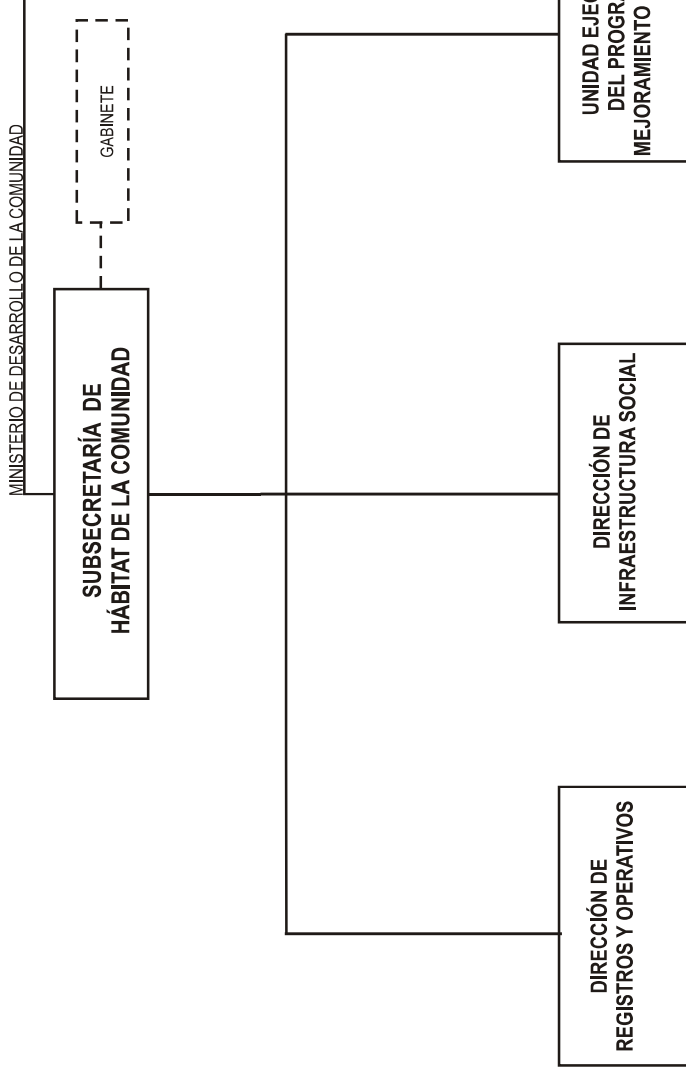
IF-2020-03009382-GDEBA-DPYDEPMJGM



ANEXO Ic

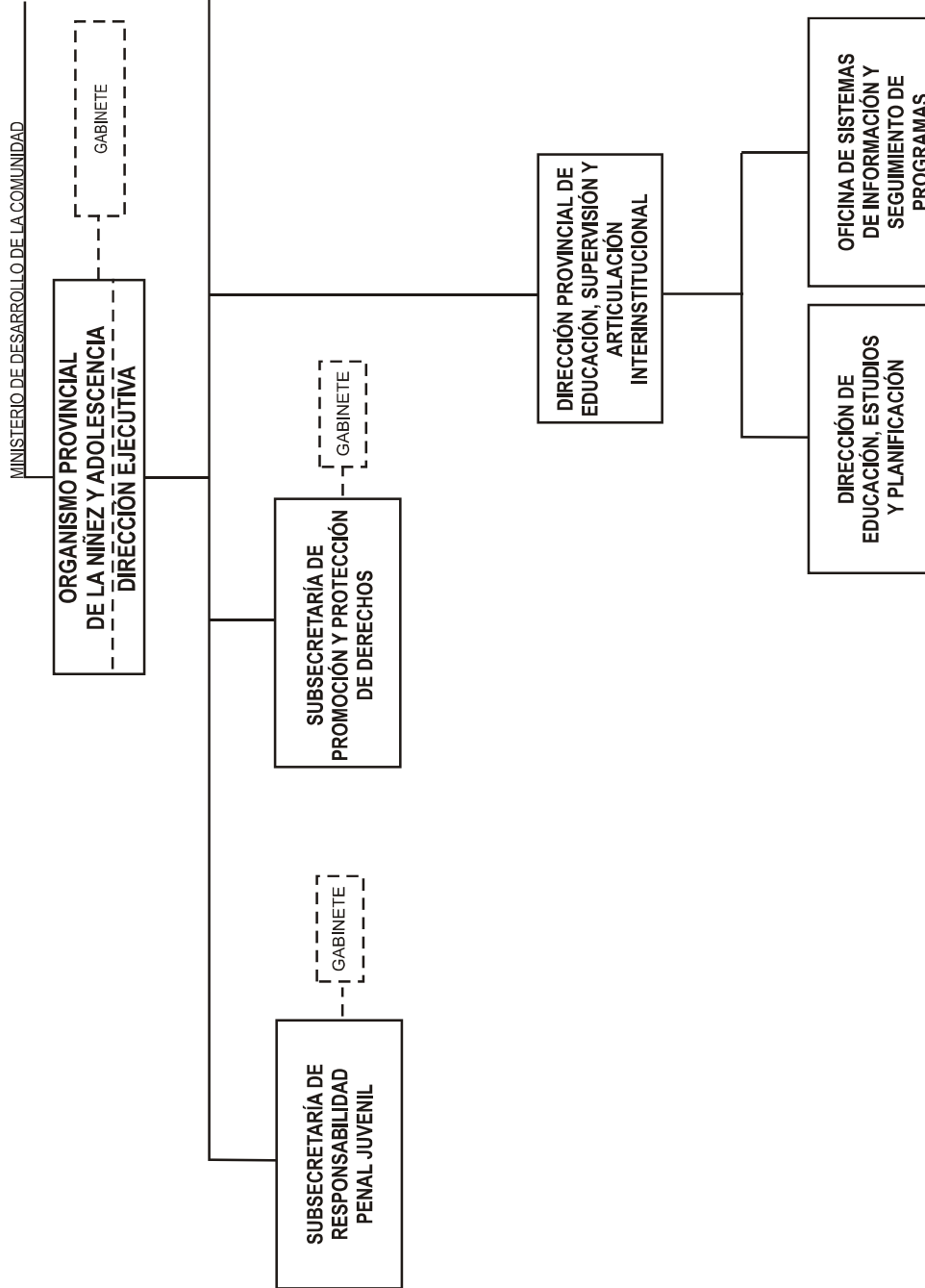


ANEXO Id



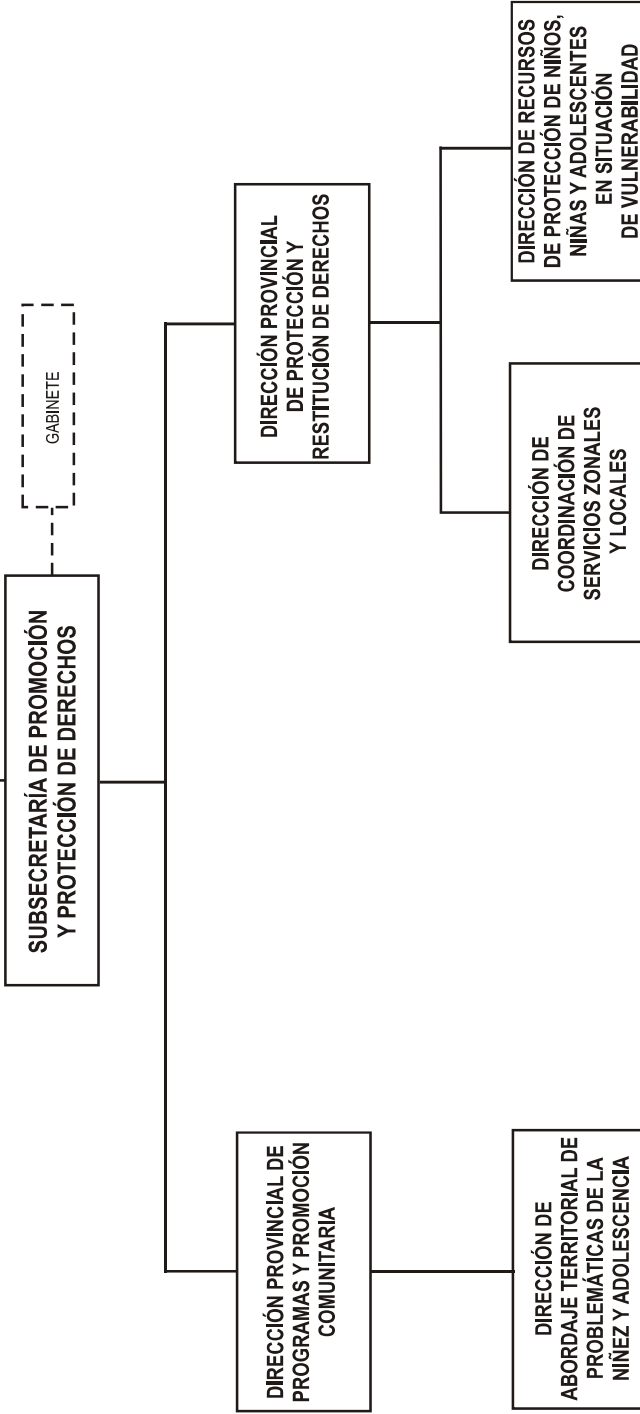
ANEXO Id

IF-2020-03009382-GDEBA-DPYDEPMJGM



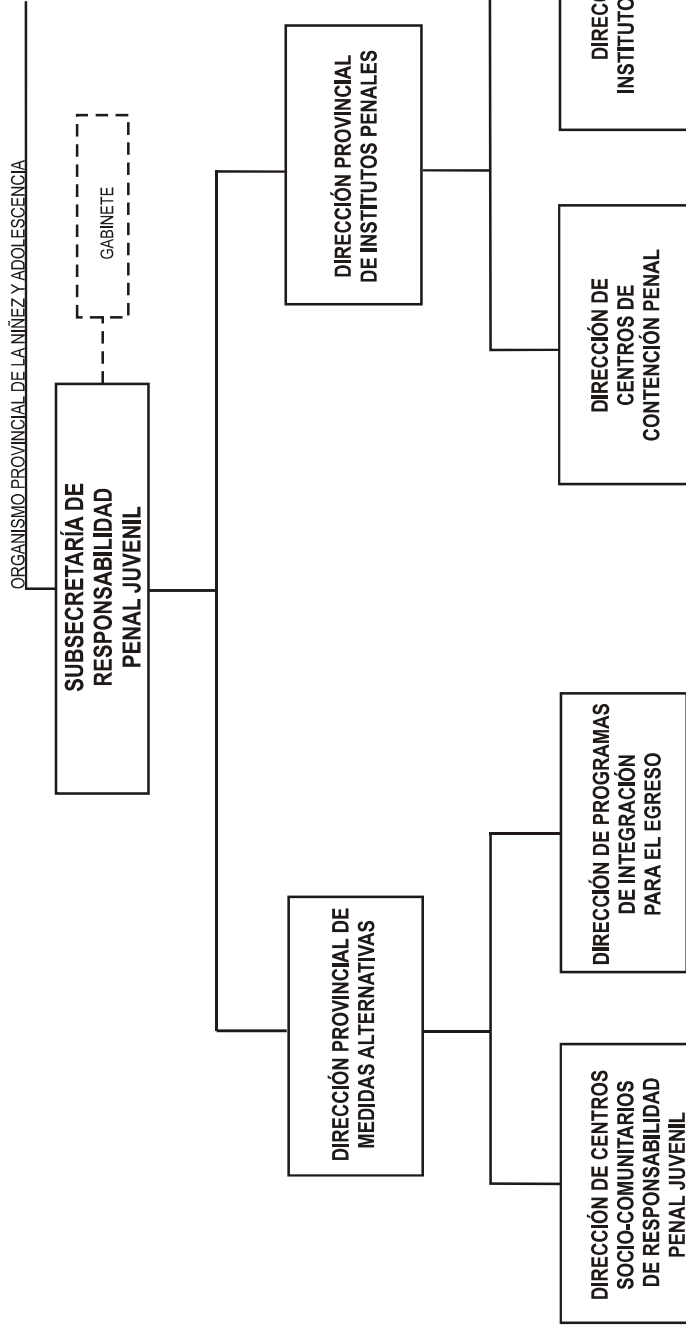
ANEXO Ie

ORGANISMO PROVINCIAL DE LA NIÑEZ Y ADOLESCENCIA



ANEXO Ie

IF-2020-03009382-GDEBA-DPYDEPMJGM



ANEXO Ie



G O B I E R N O D E L A P R O V I N C I A D E B U E N O S A I R E S
2020 - Año del Bicentenario de la Provincia de Buenos Aires

Hoja Adicional de Firmas
Informe gráfico

Número: IF-2020-03009382-GDEBA-DPYDEPMJGM

LA PLATA, BUENOS AIRES
Lunes 10 de Febrero de 2020

Referencia: Anexo I- Organigrama Ministerio de Desarrollo de la Comunidad

El documento fue importado por el sistema GEDO con un total de 12 pagina/s.

Digitally signed by LANDEA Melina
Date: 2020.02.10 13:17:43 ART
Location: Provincia de Buenos Aires

Melina Landea
Directora
Dirección de Planificación y Desarrollo del Empleo Público
Ministerio de Jefatura de Gabinete de Ministros

Digitally signed by GDE BUENOS AIRES
DN: cn=GDE BUENOS AIRES, c=AR, o=MINISTERIO DE
JEFATURA DE GABINETE DE MINISTROS BS AS,
ou=SUBSECRETARIA para la MODERNIZACION DEL
ESTADO, serialNumber=CUIIT 30715471511
Date: 2020.02.10 13:17:48 -03'00'